



NOWOŚĆ: ShopRoller SR do zamykania sklepów

Z opcjonalnym wyposażeniem w klasie przeciwwłamaniowej RC 2 lub RC 3

RC2 RC3

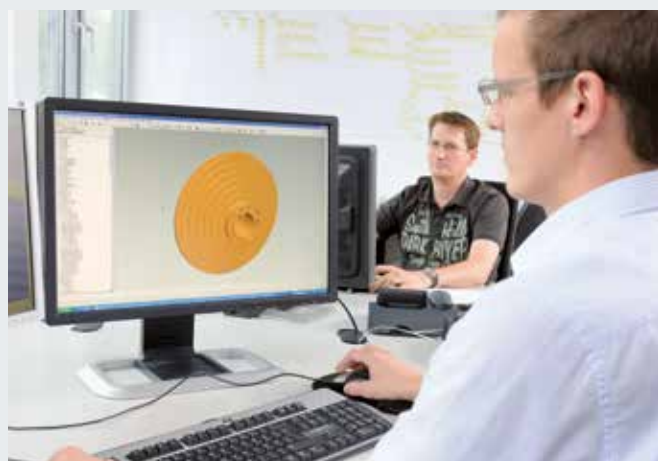
HÖRMANN

Jakość marki Hörmann

Przyszłościowe i niezawodne rozwiązania



Centrum handlowe Meile Moosach w Monachium wyposażone w produkty Hörmann



Własny rozwój produktu

Firma Hörmann stawia na innowacje: wykwalifikowana grupa ekspertów ds. rozwoju produktu odpowiada nie tylko za opracowanie nowych konstrukcji, lecz także za stworzenie rozwiązań pozwalających optymalizować istniejące produkty. W ten sposób powstają wysokiej jakości wyroby cieszące się uznaniem na rynkach całego świata.



Nowoczesny proces produkcji

Wszystkie podstawowe elementy, takie jak profile, prowadnice i konsole są konstruowane i produkowane przez firmę Hörmann. Potwierdzony certyfikatem system zarządzania zapewnia najwyższą jakość produktów na etapie rozwoju, produkcji i wysyłki.

To jest jakość firmy Hörmann – Made in Germany.



Made in Germany



Jako wiodący producent bram, drzwi, ościeżnic i napędów w Europie jesteśmy zobowiązani do zachowania najwyższej jakości naszych produktów i usług serwisowych. W ten sposób wyznaczamy standardy obowiązujące na rynkach międzynarodowych.



Do bram, napędów i sterowań oferujemy części zamienne firmy Hörmann z 10-letnią gwarancją na ich zakup.

Wyspecjalizowane zakłady zajmują się rozwojem i produkcją stolarki budowlanej, która wyróżnia się wysoką jakością, bezpieczeństwem działania i trwałością.

Obecność w najważniejszych regionach gospodarczych na świecie umocniła naszą pozycję silnego i postępowego partnera w budownictwie obiektowym i przemysłowym.



Kompetentne doradztwo

Doświadczeni doradcy – specjaliści z sieci dystrybucyjnej świadczą usługi doradcze na etapie projektowania obiektu, dokonywania uzgodnień technicznych aż po odbiór budowlany. Udostępniamy komplet dokumentów, np. dane montażowe – ich aktualną wersję można znaleźć na stronie internetowej www.hormann.pl.



Szybki serwis

Nasza gęsta sieć punktów serwisowych gwarantuje Klientom szybki kontakt z firmą – jesteśmy do Państwa dyspozycji. To duża zaleta, gdy zachodzi konieczność wykonania naprawy, przeglądu lub konserwacji.

Powody, dla których warto wybrać markę Hörmann

Innowacje lidera na rynku



1

Kompaktowa konstrukcja

Szczególnie kompaktowa konstrukcja ShopRoller SR została zaprojektowana **zgodnie z wymaganiami dotyczącymi wyposażenia sklepów.**

W zależności od indywidualnego miejsca i bryły budynku może być montowana zarówno przed, za jak i w ościeżu. Silnik rurowy zintegrowany w wale nawijającym **nie wymaga dodatkowego wolnego miejsca.** Konsole i prowadnice o szerokości 110 mm tworzą po bokach jedną zamkniętą płaszczyznę.

2

Łatwy montaż

Wszystkie dostarczane elementy konstrukcyjne są gotowe do montażu, dzięki czemu nie trzeba wykonywać żadnych modyfikacji ani otworów w konstrukcji. Punkty mocujące są przygotowane fabrycznie, a elementy mocujące są dostarczane standardowo dla konkretnej bryły budynku. Dzięki temu ShopRoller SR montuje się szybko, łatwo i bezbłędnie. **To skraca czas i obniża koszty montażu.**



3

Elegancka powierzchnia

Dzięki wysokiej jakości konstrukcji to **eleganckie zamknięcie sklepowe** wraz z pancerzem, prowadnicą i profilem przypodłogowym z eloksalowanego aluminium E6 / C0 dobrze komponuje się z otoczeniem. Ponadto powierzchnia odporna jest na ślady palców i detergenty .



4

Badana odporność na włamanie

ShopRoller SR zapewnia **bezpieczne zamknięcie** sklepów oraz wydzielonych powierzchni w centrach handlowych, na stadionach lub w zakładach gastronomicznych **w ciągu dnia i w nocy**. **W przypadku wymagania szczególnego bezpieczeństwa**, oferujemy opcjonalne warianty pancerza w **klasach odporności na włamanie RC 2 lub RC 3** zgodnie z PN-EN 1627.

RC2

RC3

ShopRoller SR

Bezpieczne zamknięcie stref handlowych



ShopRoller SR65-R jako zamknięcie sklepu, pancierz z prostokątnymi otworami



ShopRoller SR65-7, pancierz z okrągłymi otworami



ShopRoller SR65-V, pancierz z zamkniętym profilem,
opcjonalnie jako zamknięcie w klasie przeciwwłamaniowej
RC 3 zgodnie z PN-EN 1627



ShopRoller SR65-R, pancierz z prostokątnymi
otworami jako zamknięcie stoiska

RC2

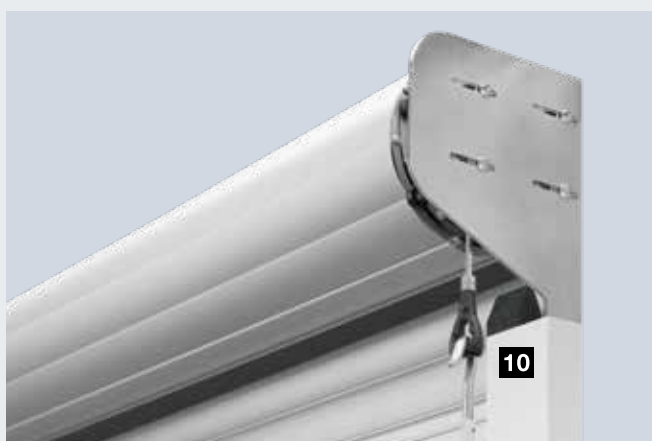
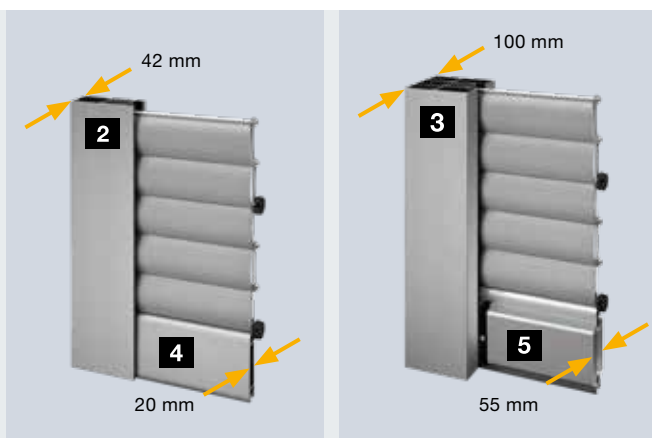
RC3

ShopRoller SR

Wyposażenie



1



Wąska konstrukcja 1

Aluminiowe prowadnice o szerokości 110 mm i konsole wału nawijającego tworzą po bokach jedną płaszczyznę i nie wymagają dodatkowego miejsca na montaż. Silnik rurowy zintegrowany w wale nawijającym zajmuje niewiele miejsca.

Wytrzymałe komponenty

Aby zapewnić bezpieczne działanie ShopRoller SR prowadnice i profil przypodłogowy dostosowano optymalnie do wymiarów konstrukcji. W zależności od wielkości pancerza głębokość prowadnic wynosi 42 mm 2 lub 100 mm 3, a głębokość profilu przypodłogowego 20 mm 4 lub 55 mm 5.

Wyposażenie zabezpieczające

Standardowe zabezpieczenie przed opadnięciem uniemożliwia niekontrolowane rozwinięcie się ShopRoller SR. Wszystkie pancerze są ponadto wyposażone w skuteczne zabezpieczenie przed wyrwaniem 6, co zapobiega wypchnięciu pancerza z prowadnic w razie aktów wandalizmu. Profil przypodłogowy można wyposażyć w opcjonalne zamknięcie jedno- lub dwustronne (ilustracja 7 widok od wewnątrz, ilustracja 8 widok z zewnątrz).

Komfortowa obsługa za pomocą sterownika na klucz 9

Silnik rurowy 230 V z wtyczką jest obsługiwany w trybie czuwakowym za pomocą standardowego sterownika na klucz. Opcjonalnie można zamontować również drugi sterownik, np. do obsługi od wewnątrz i z zewnątrz.

Standardowa obsługa awaryjna 10

W trybie awaryjnym ShopRoller SR można łatwo otwierać i zamykać od wewnątrz za pomocą drążka do markizy. Opcjonalnie dostępna jest również funkcja obsługi awaryjnej z możliwością zamykania na klucz z zewnątrz.

ShopRoller SR

Warianty pancerza



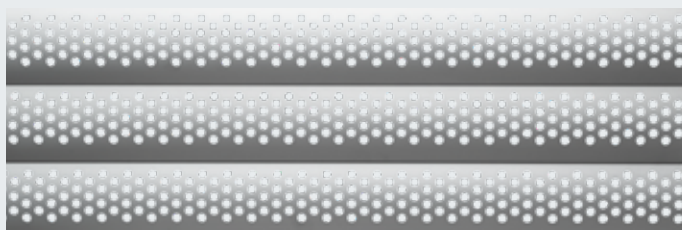


SR65-R
z prostokątnymi otworami 60 × 44 mm



SR65-R23
z prostokątnymi otworami 60 × 44 mm
(wykonane 2 z 3 otworów)

RC2



SR65-7
z okrągłymi otworami 7 mm

RC2



SR65-V
jako zamknięty profil

RC2

RC3

Warianty pancerza

ShopRoller SR jest oferowana w 4 różnych wariantach pancerza. Pancerze z otworami prostokątnymi lub okrągłymi mogą być łączone z zamkniętymi profilami jako sekcja przypodłogowa do wysokości maks. 1410 mm, np. w celu ochrony sklepu przed zapryskaniem wodą.

Prowadnice, profil przypodłogowy i pancerze są wykonane standardowo z odpornego aluminium. Elokstalowana powierzchnia wygląda bardzo elegancko i dobrze komponuje się z otoczeniem. Ponadto jest wyjątkowo odporna na ślady palców i inne zabrudzenia.

Warianty pancerza o zwiększonej odporności na włamanie

RC2

RC3

Opcjonalnie ShopRoller SR jest oferowana w klasie przeciwwłamaniowej RC 2 lub RC 3, zgodnie z PN-EN 1627. Warianty pancerza SR65-R23, SR65-7 i SR65-V są oferowane w klasie RC 2, wariant SR65-V również w klasie RC 3.

Pancerz	SR65-R	SR65-R23	SR65-7	SR65-V
Przekrój wentylacyjny	ok. 54 %	ok. 36 %	ok. 19 %	0 %
Ciężar pancerza (ok. kg/m ²)	4,1	4,7	5,3	6,0
Odporność na włamanie, opcjonalnie	–	RC 2	RC 2	RC 2 RC 3

Dane techniczne i zakresy wymiarów

Wymiary zamówieniowe

Minimalna szerokość zamówieniowa	1000 mm
Maksymalna szerokość zamówieniowa	7000 mm
Minimalna wysokość zamówieniowa	800 mm
Maksymalna wysokość zamówieniowa	4500 mm

Materiał powierzchniowy

Aluminium ściskane, eloksalowane E6 / C0

- pancierz
- prowadnice
- profil przypodłogowy

Parametry użytkowe napędu

Cykle na dzień	10
Cykle na godzinę	1
Napięcie	230 V
Częstotliwość	50 Hz
Stopień ochrony	IP 44
Wtyczka sieciowa	wtyczka typu Schuko typ F (CEE 7/7)
Temperatura pracy	od -10 °C do +40 °C

Sterownik na klucz do obsługi w trybie czuwakowym

Stopień ochrony	IP 54
-----------------	-------

Puszka przyłączeniowa

Stopień ochrony	IP 65
-----------------	-------

Standardowa wersja wykonania

Prowadnica	Szerokość	Wysokość
FS110 × 42	≤ 6000 mm	≤ 3000 mm
FS110 × 100	> 6000 mm	> 3000 mm

Wersja RC 2

Prowadnica	Szerokość	Wysokość
FS110 × 42	≤ 4000 mm	≤ 3000 mm
FS110 × 100	> 4000 mm	> 3000 mm

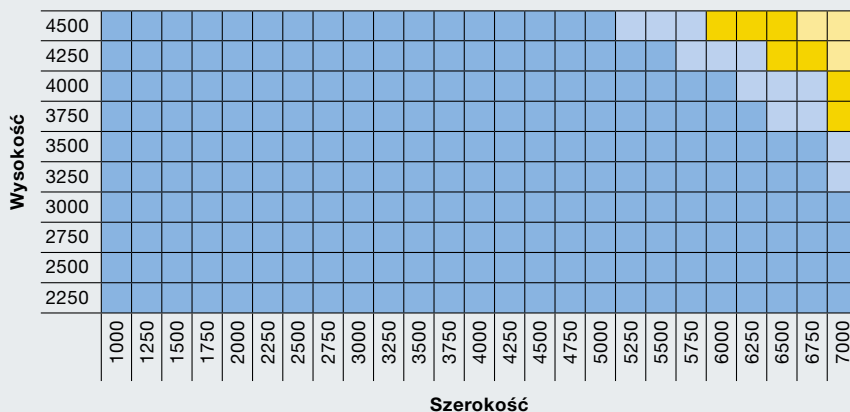
Wersja RC 3

Prowadnica	Szerokość	Wysokość
FS110 × 42	-	-
FS110 × 100	wszystkie szerokości	wszystkie wysokości

Zastosowanie wewnątrz budynków i w osłoniętych obszarach zewnętrznych. Nie można korzystać z rolety w przypadku oblodzenia lub obciążenia śniegiem.

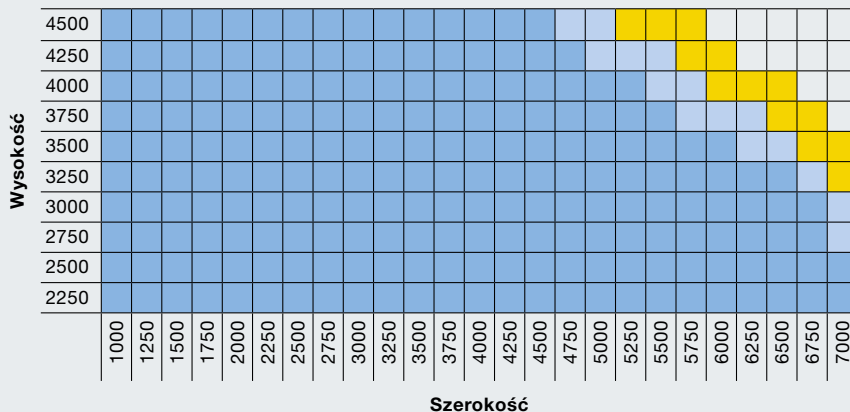
Warianty pancerza

SR65-R	
SR65-R23	
SR65-7	
SR65-V	



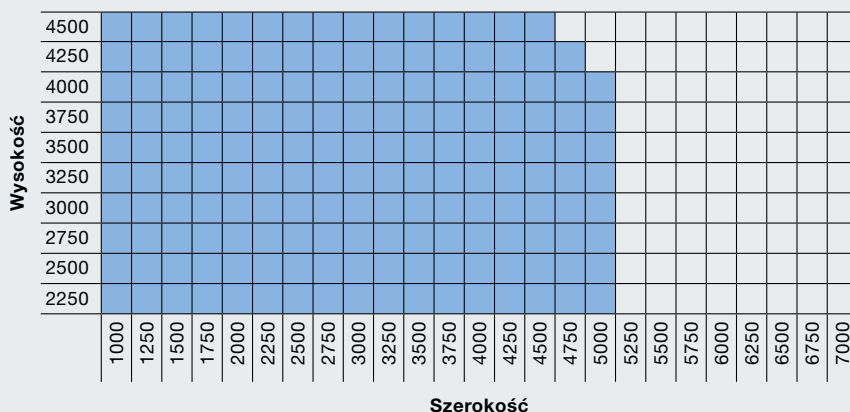
Warianty pancerza z wyposażeniem w klasie przeciwwłamaniowej RC 2

SR65-R23	
SR65-7	
SR65-V	



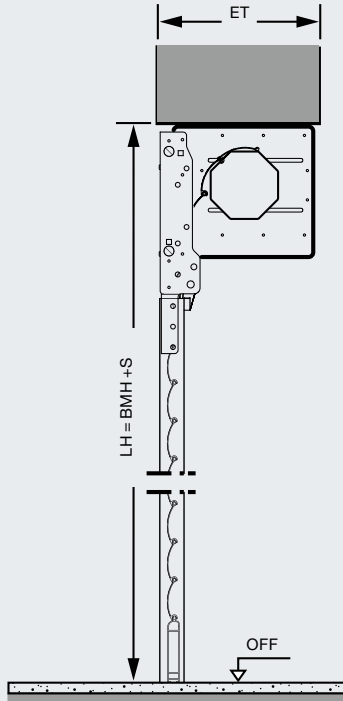
Warianty pancerza z wyposażeniem w klasie przeciwwłamaniowej RC 3

SR65-V	
--------	--

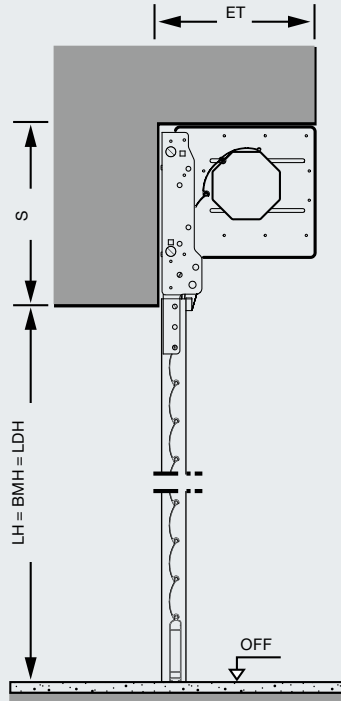


Dane montażowe

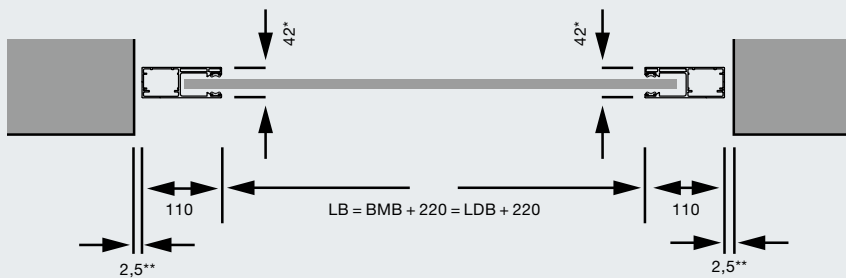
Przekrój pionowy
Montaż w otworze



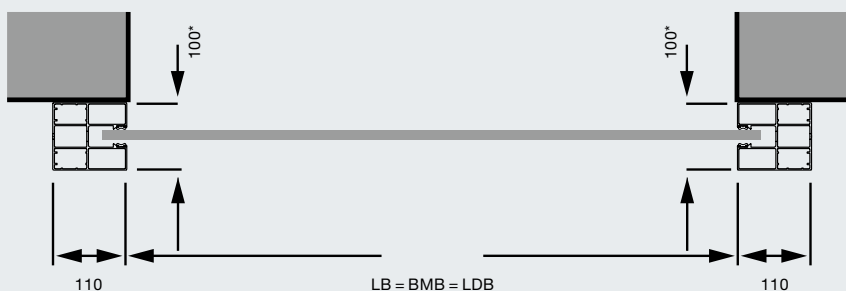
Przekrój pionowy
Montaż przed lub za otworem



Przekrój poziomy
Montaż w otworze
(przykład z przewodnicą 110 x 42 mm)



Przekrój poziomy
Montaż przed lub za otworem
(przykład z przewodnicą 110 x 100 mm)



Legenda

BMB	Szerokość zamówieniowa
BMH	Wysokość zamówieniowa
ET	Głębokość montażowa
LB	Szerokość w świetle
LH	Wysokość w świetle
LDB	Szerokość światła przejścia
LDH	Wysokość światła przejścia
OFF	Górna krawędź gotowej posadzki
S	Wymagana wysokość nadproża

Wymagana wysokość nadproża i głębokość montażowa

Wysokość	S	ET
4500	406	346
4250	398	330
4000	395	324
3750	395	324
3500	389	320
3250	382	320
3000	382	320
2750	378	320
2500	368	320
2250	366	320
≤ 1500	355	320

Możliwości montażowe i wymagania dotyczące bryły budynku

Beton:

klasa wytrzymałości C 20/25, grubość 140 mm, norma PN-EN 206-1

Stal:

klasa wytrzymałości S235-JRG2, grubość 5 mm, norma PN-EN 10027-1

Ściany murowane:

klasa wytrzymałości cegły 12 / grupa zapraw II, grubość 240 mm, norma DIN 1053-1

Drewno:

drewno iglaste C24/klasa jakości II, grubość 120 x 120 mm, norma DIN 1052 (EC5)

Wszystkie elementy konstrukcyjne są przygotowane do montażu.

* Głębokość przewodnic w zależności od wymiarów zamówieniowych i wersji wykonania

** W przypadku montażu w otworze przy obliczaniu wymiaru zamówieniowego automatycznie uwzględniany jest boczny prześwit 2,5 mm w stosunku do bryły budynku

Wskazówka:

Wszystkie wymiary podane w niniejszym dokumencie stanowią orientacyjne wymiary minimalne. Na potrzeby szczegółowego projektu partner handlowy firmy Hörmann wygeneruje z naszego konfiguratora produktów wiążący rysunek do zatwierdzenia przez Klienta.

Wszystkie wymiary w mm

Oferta produktów Hörmann

Wszystkie elementy do Państwa centrum handlowego od jednego producenta





**Szybki serwis związany z kontrolą,
konserwacją i naprawą**

Nasza gęsta sieć punktów serwisowych
gwarantuje Klientom szybki kontakt z firmą –
jesteśmy do Państwa dyspozycji



Zamknięcia sklepów



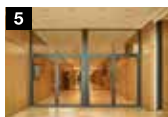
Kraty rolowane



**Drzwi przesuwne RC 2
o zwiększonej odporności
na włamanie w połączeniu
z kratą rolowaną**



Automatyczne drzwi przesuwne



**Drzwi obiektowe
w konstrukcji ramowej**



**Drzwi obiektowe ze stali /
stali nierdzewnej**



**Kurтины przeciwpożarowe
i bramy przesuwne**



Bramy szybkobieżne



Bramy przemysłowe



Bramy do garaży zbiorczych



**Szlabany i systemy płatnego
parkowania**



Słupki i zapory drogowe

Hörmann: Jakość bez kompromisów



Hörmann KG Amshausen, Niemcy



Hörmann KG Antriebstechnik, Niemcy



Hörmann KG Brandis, Niemcy



Hörmann KG Brockhagen, Niemcy



Hörmann KG Dissen, Niemcy



Hörmann KG Eckelhausen, Niemcy



Hörmann KG Freisen, Niemcy



Hörmann KG Ichttershausen, Niemcy



Hörmann KG Werne, Niemcy



Hörmann Alkmaar B.V., Holandia



Hörmann Legnica Sp. z o.o., Polska



Hörmann Beijing, Chiny



Hörmann Tianjin, Chiny



Hörmann LLC, Montgomery IL, USA



Hörmann Flexon LLC, Burgettstown PA, USA



Shakti Hörmann Pvt. Ltd., Indie

Grupa Hörmann oferuje wszystkie elementy stolarki budowlanej z jednej ręki – jako jedyny producent na międzynarodowym rynku. Produkowane są one w wysoko wyspecjalizowanych zakładach, zgodnie z najnowszymi osiągnięciami techniki. Rozbudowana sieć dystrybucji i serwisu w Europie oraz obecność firmy w Ameryce i Azji sprawia, że Hörmann jest solidnym partnerem w zakresie stolarki budowlanej, której jakość nie dopuszcza żadnych kompromisów.

BRAMY GARAŻOWE

NAPĘDY

BRAMY PRZEMYSŁOWE

TECHNIKA PRZEŁADUNKU

DRZWI

OŚCIEŻNICE

HÖRMANN